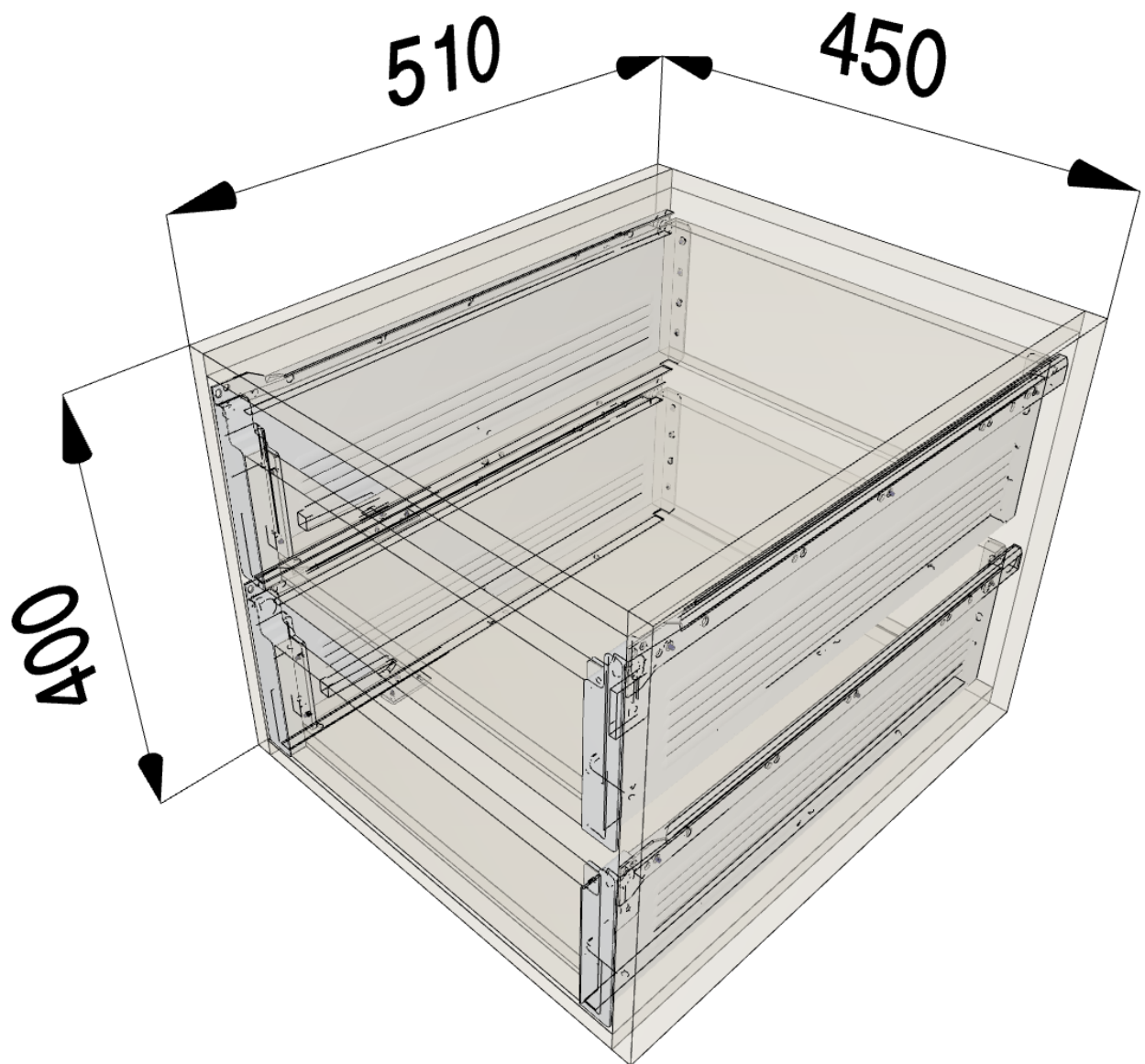


Συρταριέρα Εσωτερική με 2 Συρτάρια Metabox (40x45x51)



Λεπτομέρειες εφαρμογής

- Τύπος ντουλαπιού: Standard
- Σύστημα σχεδιασμού: FREE
- Ύψος ντουλαπιού: 400 mm
- Πλάτος ντουλαπιού: 450 mm
- Βάθος ντουλαπιού: 510 mm
- Εσωτερικό πλάτος ντουλαπιού: 414 mm
- Εσωτερικό βάθος ντουλαπιού: 510 mm
- Πάχος πλαϊνού πλαισίου αριστερά: 18 mm
- Πάχος πλαϊνού πλαισίου δεξιά: 18 mm
- Πάχος καπακιού: 18 mm
- Πάχος κάτω πλαισίου: 18 mm
- Κενό κορυφής: 3 mm
- Κενό μεταξύ μετώπων: 3 mm
- Κενό πάτου: 0 mm
- Πλευρικό κενό αριστερά: 1.5 mm
- Πλευρικό κενό δεξιά: 1.5 mm
- Κατασκευή πλάτης: Χωρίς πλάτη ντουλαπιού





Επισκόπηση εφαρμογής

Θέση	Στοιχείο	Λειτουργική μονάδα
A / 2	Συστήματα box	METABOX Απλή επέκταση κρεμ (R9001) Εσωτερικό συρτάρι/εσωτερικό καλάθι Ύψος H Χωρίς οργάνωση 25 kg Ονομαστικό μήκος = 500 mm
A / 1	Συστήματα box	METABOX Απλή επέκταση κρεμ (R9001) Εσωτερικό συρτάρι/εσωτερικό καλάθι Ύψος H Χωρίς οργάνωση 25 kg Ονομαστικό μήκος = 500 mm

Λίστα εξαρτημάτων

Ποσότητα	Αριθμός είδους	Αριθμός προϊόντος	Περιγραφή	Χρώμα /φινίρισμα	
Ντουλάπι: Συρταριέρα Εσωτερική με 2 Συρτάρια Metabox (40x45x51) Λειτουργική μονάδα: METABOX Απλή επέκταση κρεμ (R9001) Εσωτερικό συρτάρι/εσωτερικό καλάθι Ύψος H Χωρίς οργάνωση 25 kg Ονομαστικό μήκος = 500 mm Θέση: A / 2					
	1	07508593	320H5000C	METABOX μεταλλικό πλαινό, H (150 mm), Απλή επέκταση, 25 kg, OM=500 mm, βιδωτή έκδ., αριστερά /δεξιά	R9001 κρεμ
	1	09177803	Z70.0320	BLUMOTION για συστήματα συρταριών, 32x METABOX	λευκό γκρι/κρεμ
	1	01730543	ZIF.3050	METABOX Στήριγμα μετώπης, Ύψος H, για εσωτερικό συρτάρι, αριστερό	R9001 κρεμ
	1	01730463	ZIF.3050	METABOX Στήριγμα μετώπης, Ύψος H, για εσωτερικό συρτάρι, Δεξιό	R9001 κρεμ
Ντουλάπι: Συρταριέρα Εσωτερική με 2 Συρτάρια Metabox (40x45x51) Λειτουργική μονάδα: METABOX Απλή επέκταση κρεμ (R9001) Εσωτερικό συρτάρι/εσωτερικό καλάθι Ύψος H Χωρίς οργάνωση 25 kg Ονομαστικό μήκος = 500 mm Θέση: A / 1					
	1	07508593	320H5000C	METABOX μεταλλικό πλαινό, H (150 mm), Απλή επέκταση, 25 kg, OM=500 mm, βιδωτή έκδ., αριστερά /δεξιά	R9001 κρεμ
	1	09177803	Z70.0320	BLUMOTION για συστήματα συρταριών, 32x METABOX	λευκό γκρι/κρεμ
	1	01730543	ZIF.3050	METABOX Στήριγμα μετώπης, Ύψος H, για εσωτερικό συρτάρι, αριστερό	R9001 κρεμ
	1	01730463	ZIF.3050	METABOX Στήριγμα μετώπης, Ύψος H, για εσωτερικό συρτάρι, Δεξιό	R9001 κρεμ

Λίστα εξαρτημάτων συγκεντρωτικά

Ποσότητα	Αριθμός είδους	Αριθμός προϊόντος	Περιγραφή	Χρώμα /φινίρισμα	
	2	07508593	320H5000C	METABOX μεταλλικό πλαϊνό, Η (150 mm), Απλή επέκταση, 25 kg, ΟΜ=500 mm, βιδωτή έκδ., αριστερά /δεξιά	R9001 κρεμ
	2	01730463	ZIF.3050	METABOX Στήριγμα μετώπης, Ύψος Η, για εσωτερικό συρτάρι, Δεξιό	R9001 κρεμ
	2	01730543	ZIF.3050	METABOX Στήριγμα μετώπης, Ύψος Η, για εσωτερικό συρτάρι, αριστερό	R9001 κρεμ
	2	09177803	Z70.0320	BLUMOTION για συστήματα συρταριών, 32x METABOX	Λευκό γκρι/κρεμ

Κοψίματα

Θέση	Περιγραφή	Μήκος (mm)	Πλάτος (mm)	Πάχος (mm)	Αριθμός σχεδίου	Κωδ. αντικειμένου εργασίας
Ντουλάπι: Συρταριέρα Εσωτερική με 2 Συρτάρια Metabox (40x45x51)						
	Πλαϊνό ντουλαπιού αριστερά	400	510	18	JTQE-004Q	JTQE-004S
	Πλαϊνό ντουλαπιού δεξιά	400	510	18	JTQE-004T	JTQE-004V
	Καπάκι ντουλαπιού	414	510	18	JTQE-004K	JTQE-004M
	Κάτω πλαίσιο ντουλαπιού	414	510	18	JTQE-004N	JTQE-004P
Ντουλάπι: Συρταριέρα Εσωτερική με 2 Συρτάρια Metabox (40x45x51) Λειτουργική μονάδα: METABOX Απλή επέκταση κρεμ (R9001) Εσωτερικό συρτάρι/εσωτερικό καλάθι Ύψος H Χωρίς οργάνωση 25 kg Ονομαστικό μήκος = 500 mm Θέση: A / 2						
	Πλάτη συρταριού	383	135	16	JTQE-0022	JTQE-0024
	Τεμάχιο μετώπης	350	125	16	JTQE-0028	JTQE-002A
	Βάση συρταριού	383	482	16	JTQE-0025	JTQE-0027
Ντουλάπι: Συρταριέρα Εσωτερική με 2 Συρτάρια Metabox (40x45x51) Λειτουργική μονάδα: METABOX Απλή επέκταση κρεμ (R9001) Εσωτερικό συρτάρι/εσωτερικό καλάθι Ύψος H Χωρίς οργάνωση 25 kg Ονομαστικό μήκος = 500 mm Θέση: A / 1						
	Πλάτη συρταριού	383	135	16	JTQE-0022	JTQE-004D
	Τεμάχιο μετώπης	350	125	16	JTQE-0028	JTQE-004J
	Βάση συρταριού	383	482	16	JTQE-0025	JTQE-004G

Λίστα κοψιμάτων συγκεντρωτικά

Ποσότητα	Περιγραφή	Μήκος (mm)	Πλάτος (mm)	Πάχος (mm)	Αριθμός σχεδίου	Κωδ. αντικειμένου εργασίας
2	Πλαϊνό ντουλαπιού αριστερά, Πλαϊνό ντουλαπιού δεξιά	400	510	18	JTQE-004Q, JTQE-004T	JTQE-004S, JTQE-004V
2	Καπάκι ντουλαπιού, Κάτω πλαίσιο ντουλαπιού	414	510	18	JTQE-004K, JTQE-004N	JTQE-004M, JTQE-004P
2	Πλάτη συρταριού	383	135	16	JTQE-0022, JTQE-0022	JTQE-0024, JTQE-004D
2	Τεμάχιο μετώπης	350	125	16	JTQE-0028, JTQE-0028	JTQE-002A, JTQE-004J
2	Βάση συρταριού	383	482	16	JTQE-0025, JTQE-0025	JTQE-0027, JTQE-004G

Λίστα κοψιμάτων σε m²

Περιγραφή	Πάχος (mm)	Επιφάνεια τελικού μεγέθους (m ²)
Πλαϊνό ντουλαπιού αριστερά, Πλαϊνό ντουλαπιού δεξιά, Καπάκι ντουλαπιού, Κάτω πλαίσιο ντουλαπιού	18	0,83
Πλάτη συρταριού, Τεμάχιο μετώπης, Βάση συρταριού	16	0,56

Όροι χρήσης

Το περιεχόμενο και οι υπηρεσίες του Διαμορφωτή αναπτύχθηκαν με τη μεγαλύτερη δυνατή φροντίδα και ενημερώνονται τακτικά, καθώς τα προϊόντα μας ενημερώνονται διαρκώς, ώστε να διασφαλίζεται η ακρίβεια των πληροφοριών και των περιγραφών. Εντούτοις, η Julius Blum GmbH δεν είναι υπεύθυνη για την επικαιρότητα, την ακρίβεια, την ορθότητα, την πληρότητα των πληροφοριών και υπηρεσιών ή τυχόν παρεκκλίσεις από τις πληροφορίες και τις υπηρεσίες που περιλαμβάνονται σε αυτόν τον ιστότοπο. Οι πληροφορίες και οι συστάσεις που παρέχονται από τον Διαμορφωτή σε αυτόν τον ιστότοπο δεν είναι δεσμευτικές. Αποκλείεται η άσκηση προσφυγής λόγω ευθύνης κατά της Julius Blum GmbH για ζημίες, οι οποίες προκλήθηκαν κατόπιν συστάσεων του Διαμορφωτή ή μέσω της χρήσης ή μη χρήσης του παρεχόμενου περιεχομένου και των παρεχόμενων υπηρεσιών ή μέσω της χρήσης εσφαλμένων ή ατελών πληροφοριών. Ως εκ τούτου, εάν δεν είστε βέβαιοι (έχετε απορίες ή χρειάζεστε περισσότερες πληροφορίες), σας παρακαλούμε να επικοινωνήσετε με τους εργαζομένους μας (info@blum.com), με κάποιον αντιπρόσωπο της Blum ή άλλους ειδικούς σχετικά με τα προϊόντα μας πριν από τη χρήση της προτεινόμενης από τον Διαμορφωτή λύσης για τις προδιαγραφές προϊόντων και πριν από την παραγγελία, προς αποφυγή τυχόν παρεξηγήσεων. Επιφυλασσόμαστε του δικαιώματος πραγματοποίησης αλλαγών στις παραλλαγές των μοντέλων, στις δομές, καθώς και σε περίπτωση εσφαλμένων στοιχείων.