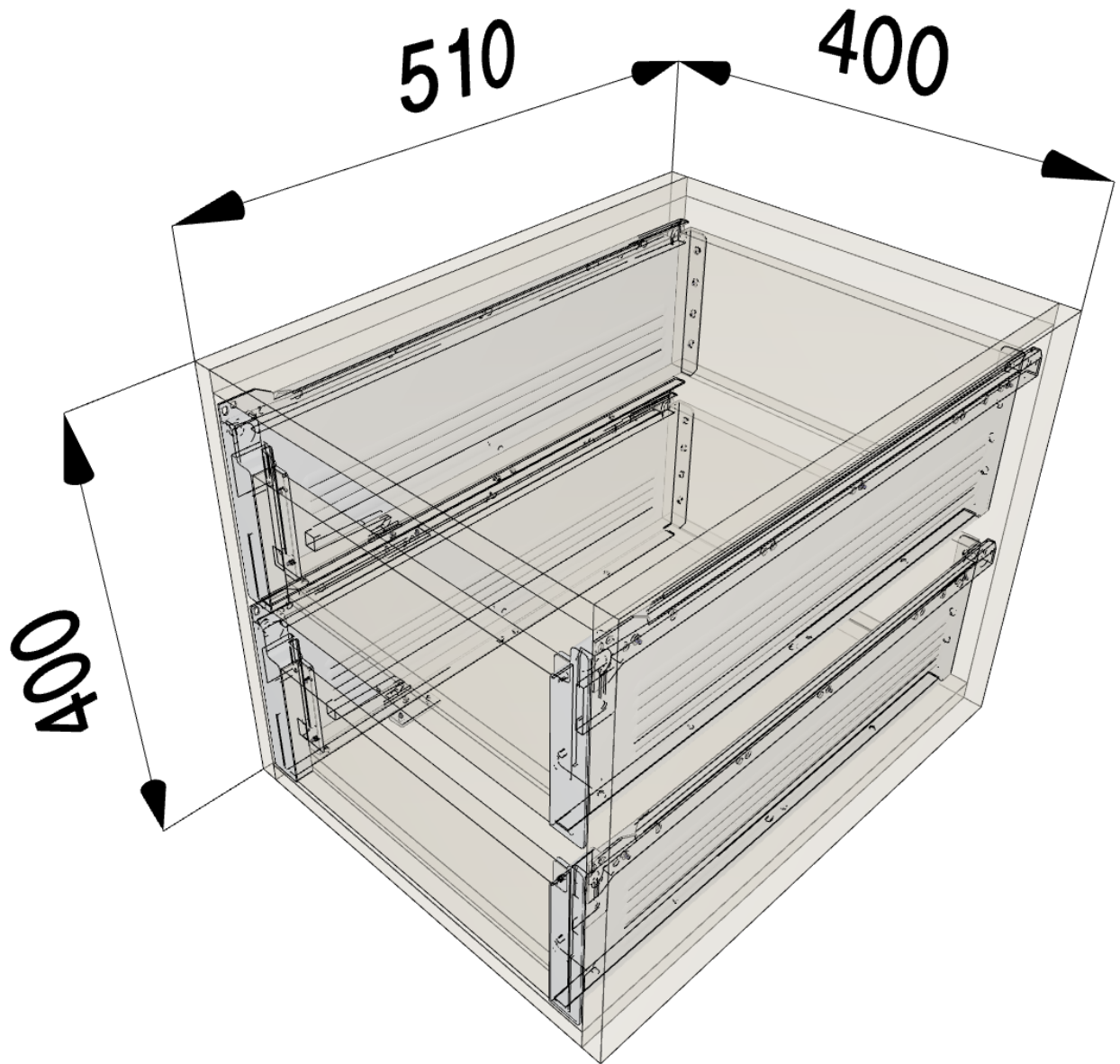


Συρταριέρα Εσωτερική με 2 Συρτάρια Metabox (40x40x51)



Λεπτομέρειες εφαρμογής

- Τύπος ντουλαπιού: Standard
- Σύστημα σχεδιασμού: FREE
- Ύψος ντουλαπιού: 400 mm
- Πλάτος ντουλαπιού: 400 mm
- Βάθος ντουλαπιού: 510 mm
- Εσωτερικό πλάτος ντουλαπιού: 364 mm
- Εσωτερικό βάθος ντουλαπιού: 510 mm
- Πάχος πλαϊνού πλαισίου αριστερά: 18 mm
- Πάχος πλαϊνού πλαισίου δεξιά: 18 mm
- Πάχος καπακιού: 18 mm
- Πάχος κάτω πλαισίου: 18 mm
- Κενό κορυφής: 3 mm
- Κενό μεταξύ μετώπων: 3 mm
- Κενό πάτου: 0 mm
- Πλευρικό κενό αριστερά: 1.5 mm
- Πλευρικό κενό δεξιά: 1.5 mm
- Κατασκευή πλάτης: Χωρίς πλάτη ντουλαπιού





Επισκόπηση εφαρμογής

Θέση	Στοιχείο	Λειτουργική μονάδα
A / 2	Συστήματα box	METABOX Απλή επέκταση κρεμ (R9001) Εσωτερικό συρτάρι/εσωτερικό καλάθι Ύψος H Χωρίς οργάνωση 25 kg Ονομαστικό μήκος = 500 mm
A / 1	Συστήματα box	METABOX Απλή επέκταση κρεμ (R9001) Εσωτερικό συρτάρι/εσωτερικό καλάθι Ύψος H Χωρίς οργάνωση 25 kg Ονομαστικό μήκος = 500 mm

Λίστα εξαρτημάτων

Ποσότητα	Αριθμός είδους	Αριθμός προϊόντος	Περιγραφή	Χρώμα /φινίρισμα	
Ντουλάπι: Συρταριέρα Εσωτερική με 2 Συρτάρια Metabox (40x40x51) Λειτουργική μονάδα: METABOX Απλή επέκταση κρεμ (R9001) Εσωτερικό συρτάρι/εσωτερικό καλάθι Ύψος H Χωρίς οργάνωση 25 kg Ονομαστικό μήκος = 500 mm Θέση: A / 2					
	1	07508593	320H5000C	METABOX μεταλλικό πλαινό, H (150 mm), Απλή επέκταση, 25 kg, OM=500 mm, βιδωτή έκδ., αριστερά /δεξιά	R9001 κρεμ
	1	09177803	Z70.0320	BLUMOTION για συστήματα συρταριών, 32x METABOX	λευκό γκρι/κρεμ
	1	01730543	ZIF.3050	METABOX Στήριγμα μετώπης, Ύψος H, για εσωτερικό συρτάρι, αριστερό	R9001 κρεμ
	1	01730463	ZIF.3050	METABOX Στήριγμα μετώπης, Ύψος H, για εσωτερικό συρτάρι, Δεξιό	R9001 κρεμ
Ντουλάπι: Συρταριέρα Εσωτερική με 2 Συρτάρια Metabox (40x40x51) Λειτουργική μονάδα: METABOX Απλή επέκταση κρεμ (R9001) Εσωτερικό συρτάρι/εσωτερικό καλάθι Ύψος H Χωρίς οργάνωση 25 kg Ονομαστικό μήκος = 500 mm Θέση: A / 1					
	1	07508593	320H5000C	METABOX μεταλλικό πλαινό, H (150 mm), Απλή επέκταση, 25 kg, OM=500 mm, βιδωτή έκδ., αριστερά /δεξιά	R9001 κρεμ
	1	09177803	Z70.0320	BLUMOTION για συστήματα συρταριών, 32x METABOX	λευκό γκρι/κρεμ
	1	01730543	ZIF.3050	METABOX Στήριγμα μετώπης, Ύψος H, για εσωτερικό συρτάρι, αριστερό	R9001 κρεμ
	1	01730463	ZIF.3050	METABOX Στήριγμα μετώπης, Ύψος H, για εσωτερικό συρτάρι, Δεξιό	R9001 κρεμ

Λίστα εξαρτημάτων συγκεντρωτικά

	Ποσότητα	Αριθμός είδους	Αριθμός προϊόντος	Περιγραφή	Χρώμα /φινίρισμα
	2	07508593	320H5000C	METABOX μεταλλικό πλαϊνό, Η (150 mm), Απλή επέκταση, 25 kg, ΟΜ=500 mm, βιδωτή έκδ., αριστερά /δεξιά	R9001 κρεμ
	2	01730463	ZIF.3050	METABOX Στήριγμα μετώπης, Ύψος Η, για εσωτερικό συρτάρι, Δεξιό	R9001 κρεμ
	2	01730543	ZIF.3050	METABOX Στήριγμα μετώπης, Ύψος Η, για εσωτερικό συρτάρι, αριστερό	R9001 κρεμ
	2	09177803	Z70.0320	BLUMOTION για συστήματα συρταριών, 32x METABOX	Λευκό γκρι/κρεμ

Κοψίματα

Θέση	Περιγραφή	Μήκος (mm)	Πλάτος (mm)	Πάχος (mm)	Αριθμός σχεδίου	Κωδ. αντικειμένου εργασίας
Ντουλάπι: Συρταριέρα Εσωτερική με 2 Συρτάρια Metabox (40x40x51)						
	Πλαϊνό ντουλαπιού αριστερά	400	510	18	JTQD-004Q	JTQD-004S
	Πλαϊνό ντουλαπιού δεξιά	400	510	18	JTQD-004T	JTQD-004V
	Καπάκι ντουλαπιού	364	510	18	JTQD-004K	JTQD-004M
	Κάτω πλαίσιο ντουλαπιού	364	510	18	JTQD-004N	JTQD-004P
Ντουλάπι: Συρταριέρα Εσωτερική με 2 Συρτάρια Metabox (40x40x51) Λειτουργική μονάδα: METABOX Απλή επέκταση κρεμ (R9001) Εσωτερικό συρτάρι/εσωτερικό καλάθι Ύψος H Χωρίς οργάνωση 25 kg Ονομαστικό μήκος = 500 mm Θέση: A / 2						
	Πλάτη συρταριού	333	135	16	JTQD-0022	JTQD-0024
	Τεμάχιο μετώπης	300	125	16	JTQD-0028	JTQD-002A
	Βάση συρταριού	333	482	16	JTQD-0025	JTQD-0027
Ντουλάπι: Συρταριέρα Εσωτερική με 2 Συρτάρια Metabox (40x40x51) Λειτουργική μονάδα: METABOX Απλή επέκταση κρεμ (R9001) Εσωτερικό συρτάρι/εσωτερικό καλάθι Ύψος H Χωρίς οργάνωση 25 kg Ονομαστικό μήκος = 500 mm Θέση: A / 1						
	Πλάτη συρταριού	333	135	16	JTQD-0022	JTQD-004D
	Τεμάχιο μετώπης	300	125	16	JTQD-0028	JTQD-004J
	Βάση συρταριού	333	482	16	JTQD-0025	JTQD-004G

Λίστα κοψιμάτων συγκεντρωτικά

Ποσότητα	Περιγραφή	Μήκος (mm)	Πλάτος (mm)	Πάχος (mm)	Αριθμός σχεδίου	Κωδ. αντικειμένου εργασίας
2	Πλαϊνό ντουλαπιού αριστερά, Πλαϊνό ντουλαπιού δεξιά	400	510	18	JTQD-004Q, JTQD-004T	JTQD-004S, JTQD-004V
2	Καπάκι ντουλαπιού, Κάτω πλαίσιο ντουλαπιού	364	510	18	JTQD-004K, JTQD-004N	JTQD-004M, JTQD-004P
2	Πλάτη συρταριού	333	135	16	JTQD-0022, JTQD-0022	JTQD-0024, JTQD-004D
2	Τεμάχιο μετώπης	300	125	16	JTQD-0028, JTQD-0028	JTQD-002A, JTQD-004J
2	Βάση συρταριού	333	482	16	JTQD-0025, JTQD-0025	JTQD-0027, JTQD-004G

Λίστα κοψιμάτων σε m²

Περιγραφή	Πάχος (mm)	Επιφάνεια τελικού μεγέθους (m ²)
Πλαϊνό ντουλαπιού αριστερά, Πλαϊνό ντουλαπιού δεξιά, Καπάκι ντουλαπιού, Κάτω πλαίσιο ντουλαπιού	18	0,779
Πλάτη συρταριού, Τεμάχιο μετώπης, Βάση συρταριού	16	0,486

Όροι χρήσης

Το περιεχόμενο και οι υπηρεσίες του Διαμορφωτή αναπτύχθηκαν με τη μεγαλύτερη δυνατή φροντίδα και ενημερώνονται τακτικά, καθώς τα προϊόντα μας ενημερώνονται διαρκώς, ώστε να διασφαλίζεται η ακρίβεια των πληροφοριών και των περιγραφών. Εντούτοις, η Julius Blum GmbH δεν είναι υπεύθυνη για την επικαιρότητα, την ακρίβεια, την ορθότητα, την πληρότητα των πληροφοριών και υπηρεσιών ή τυχόν παρεκκλίσεις από τις πληροφορίες και τις υπηρεσίες που περιλαμβάνονται σε αυτόν τον ιστότοπο. Οι πληροφορίες και οι συστάσεις που παρέχονται από τον Διαμορφωτή σε αυτόν τον ιστότοπο δεν είναι δεσμευτικές. Αποκλείεται η άσκηση προσφυγής λόγω ευθύνης κατά της Julius Blum GmbH για ζημιές, οι οποίες προκλήθηκαν κατόπιν συστάσεων του Διαμορφωτή ή μέσω της χρήσης ή μη χρήσης του παρεχόμενου περιεχομένου και των παρεχόμενων υπηρεσιών ή μέσω της χρήσης εσφαλμένων ή ατελών πληροφοριών. Ως εκ τούτου, εάν δεν είστε βέβαιοι (έχετε απορίες ή χρειάζεστε περισσότερες πληροφορίες), σας παρακαλούμε να επικοινωνήσετε με τους εργαζομένους μας (info@blum.com), με κάποιον αντιπρόσωπο της Blum ή άλλους ειδικούς σχετικά με τα προϊόντα μας πριν από τη χρήση της προτεινόμενης από τον Διαμορφωτή λύσης για τις προδιαγραφές προϊόντων και πριν από την παραγγελία, προς αποφυγή τυχόν παρεξηγήσεων. Επιφυλασσόμαστε του δικαιώματος πραγματοποίησης αλλαγών στις παραλλαγές των μοντέλων, στις δομές, καθώς και σε περίπτωση εσφαλμένων στοιχείων.